



# Scheibenbremse / *Disc Brake* Optionen / *options* -USB 3

M 1501 304 E-DE-EN

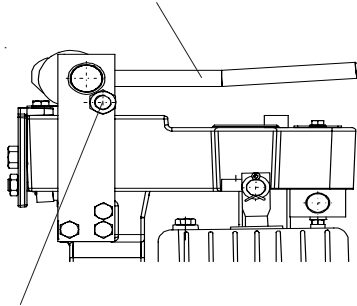
Seite / page 1/1

12.2003

## USB 3-1

Handlüftung / *manual release*

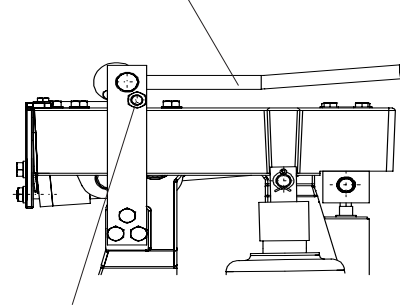
WN 200-26

Endschalter "Handlüftung auf" /  
*limit switch "manual release engaged"*

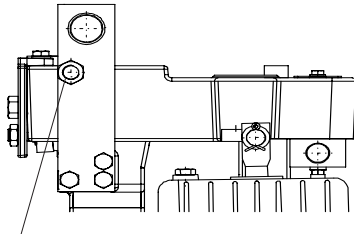
## USB 3-3

Handlüftung / *manual release*

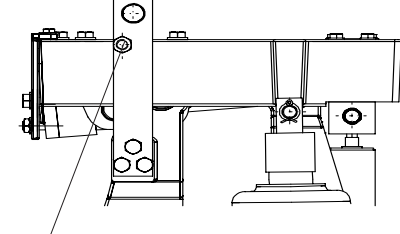
WN 200-26

Endschalter "Handlüftung auf" /  
*limit switch "manual release engaged"*

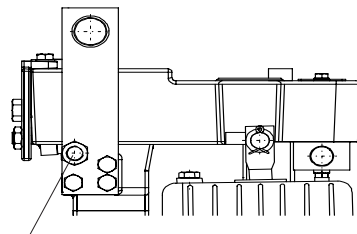
WN 200-24

Endschalter "Bremse zu" /  
*proximity switch "brake closed"*

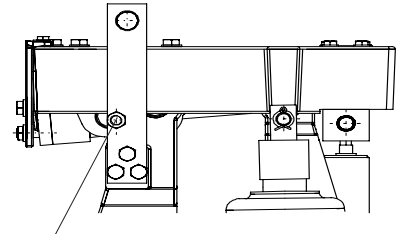
WN 200-24

Endschalter "Bremse zu" /  
*proximity switch "brake closed"*

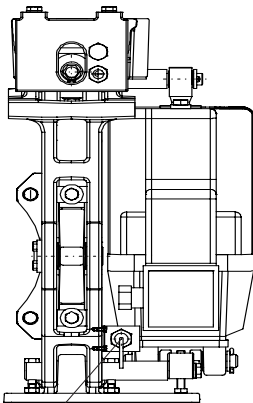
WN 200-27

Endschalter "Bremse auf" /  
*proximity switch "brake released"*

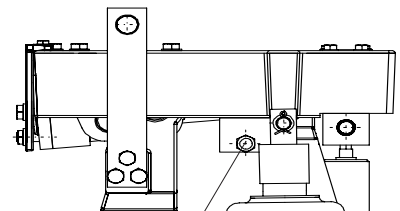
WN 200-27

Endschalter "Bremse auf" /  
*proximity switch "brake released"*

WN 200-25

Endschalter "Belagverschleiß Ende" /  
*proximity switch "pad wear"*

WN 200-25

Endschalter "Belagverschleiß Ende" /  
*proximity switch "pad wear"*

**Siegerland Bremsen** Fon: +49 (0)27 73 / 9400-0  
Auf der Stücke 1 - 5 Fax: +49 (0)27 73 / 9400-10  
35708 HAIGER e-mail: info@sibre.de  
GERMANY internet: http://www.sibre.de