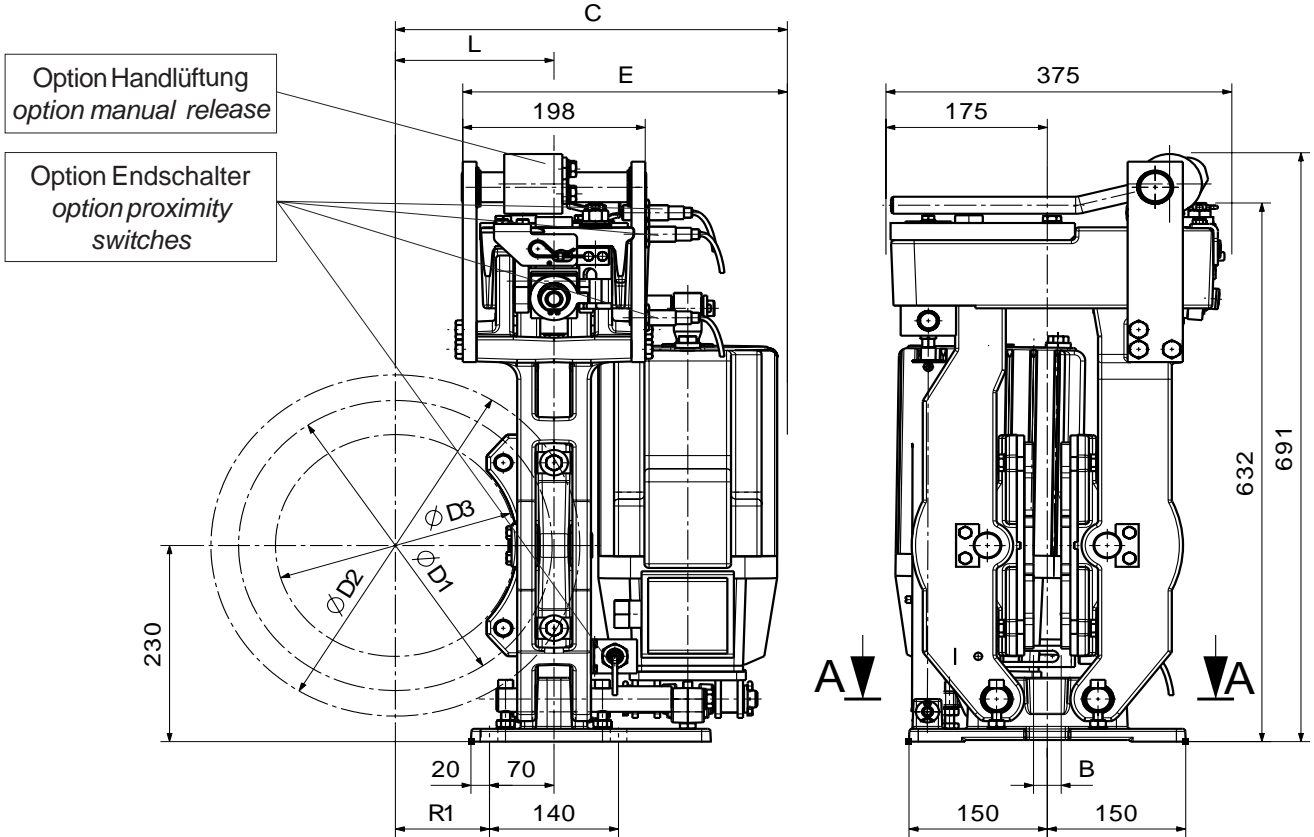




# Scheibenbremse / Disc Brake USB 3-I

M 1501 206 E-DE-EN  
Seite / page 1/2  
07.2006



Option Handlüftung  
option manual release

Option Endschalter  
option proximity switches

- A1: Fläche pro Bremsbelagträger 200 cm<sup>2</sup>  
surface area of each brake lining plate 200 cm<sup>2</sup>
- D1: Theoretischer Reibdurchmesser  
theoretical friction diameter
- D2: Scheibendurchmesser  
outer disc diameter
- D3: max. Kupplungs-Nabendurchmesser  
max. possible coupling or hub diameter
- B: Scheibenbreite = 30 mm  
(weitere Scheibenbreiten auf Anfrage)  
disc width = 30 mm  
(other disc width upon request)
- L: R1 + 70 mm

|   |     |     |      |                             |                  |                  |                      |                  |                  |                      |                  |                  |                      |                  |                  |
|---|-----|-----|------|-----------------------------|------------------|------------------|----------------------|------------------|------------------|----------------------|------------------|------------------|----------------------|------------------|------------------|
| Gewicht : ca. 80 kg<br>( ohne Lüftgerät )<br>weight : approx. 80 kg<br>( without thruster ) |     |     |      | Lüftgerät / thruster-type * |                  |                  |                      |                  |                  |                      |                  |                  |                      |                  |                  |
|   |     |     |      | Ed 23/5<br>EB 220-50        |                  |                  | Ed 30/5<br>EB 300-50 |                  |                  | Ed 50/6<br>EB 500-60 |                  |                  | Ed 80/6<br>EB 800-60 |                  |                  |
| E   |     |     |      | 327                         |                  |                  | 327                  |                  |                  | 347                  |                  |                  | 352                  |                  |                  |
| Bremsmoment M in Nm bei $\mu = 0,35$ / braking torque M in Nm at $\mu = 0.35$               |     |     |      |                             |                  |                  |                      |                  |                  |                      |                  |                  |                      |                  |                  |
| D2 <sup>1</sup>   | D1  | D3  | R1   | C                           | M <sub>min</sub> | M <sub>max</sub> | C                    | M <sub>min</sub> | M <sub>max</sub> | C                    | M <sub>min</sub> | M <sub>max</sub> | C                    | M <sub>min</sub> | M <sub>max</sub> |
| 315   | 225 | 130 | 47,5 | 345                         | 390              | 510              | 345                  | 390              | 550              | 365                  | 390              | 1160             | 370                  | 780              | 1730             |
| 355   | 285 | 185 | 75,5 | 375                         | 500              | 640              | 375                  | 500              | 690              | 395                  | 500              | 1470             | 400                  | 1000             | 2190             |
| 400   | 340 | 235 | 102  | 400                         | 600              | 770              | 400                  | 600              | 830              | 420                  | 600              | 1760             | 425                  | 1190             | 2610             |
| 450   | 390 | 285 | 127  | 425                         | 680              | 880              | 425                  | 680              | 950              | 445                  | 680              | 2020             | 450                  | 1350             | 3000             |
| 500   | 437 | 335 | 152  | 450                         | 750              | 990              | 450                  | 750              | 1070             | 470                  | 750              | 2260             | 475                  | 1500             | 3360             |
| 560   | 495 | 390 | 182  | 480                         | 850              | 1120             | 480                  | 850              | 1210             | 500                  | 850              | 2560             | 505                  | 1700             | 3810             |
| 630   | 565 | 455 | 217  | 515                         | 980              | 1280             | 515                  | 980              | 1380             | 535                  | 980              | 2920             | 540                  | 1950             | 4350             |
| 710   | 653 | 530 | 257  | 555                         | 1100             | 1480             | 555                  | 1100             | 1590             | 575                  | 1100             | 3380             | 580                  | 2250             | 5020             |

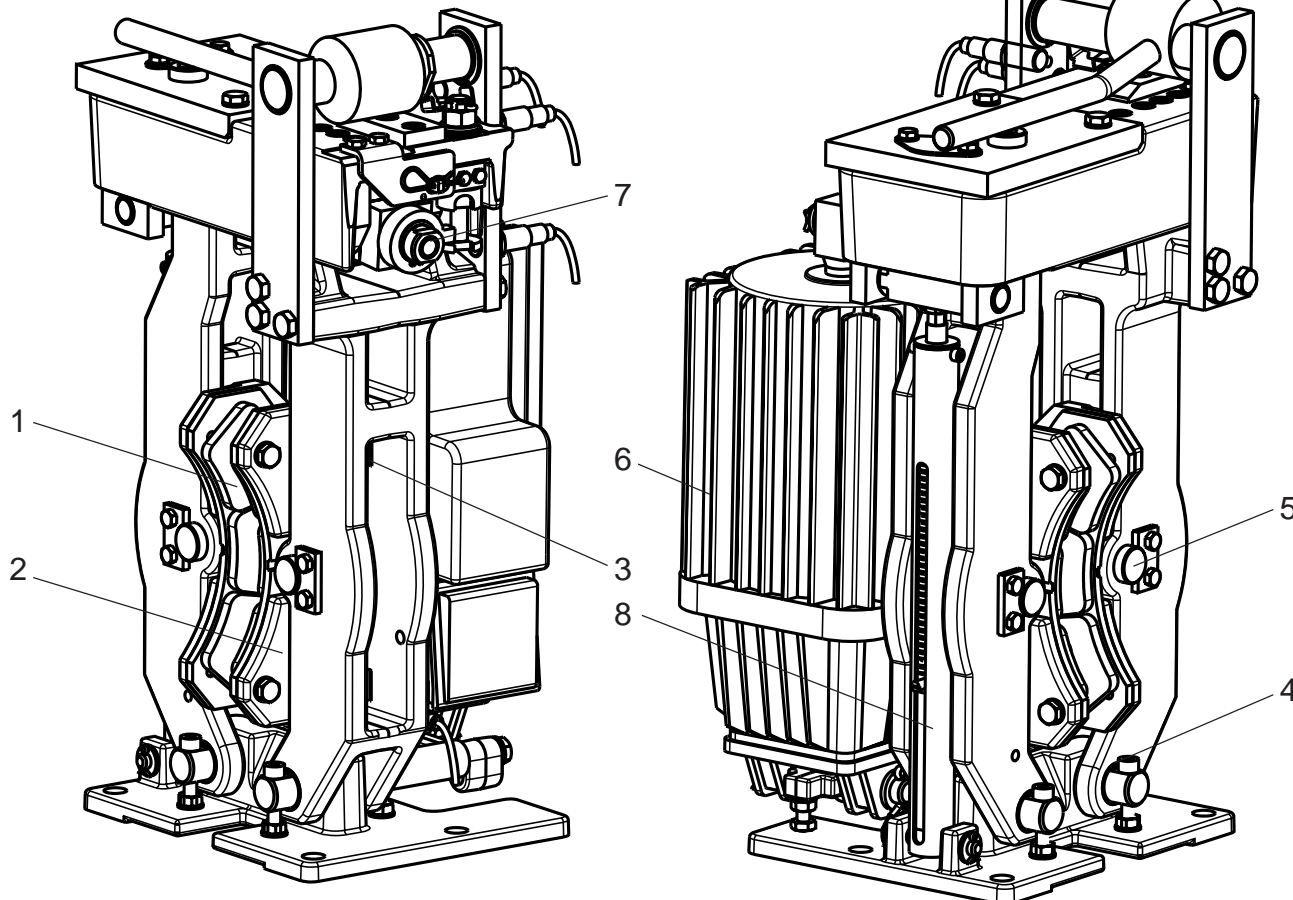
Massangaben beziehen sich auf eine Standardbremse ohne Anbauteile  
all dimensions indicated for standard version without options  
<sup>1</sup> weitere Scheibendurchmesser auf Anfrage  
other disc diameters upon request

\* Bitte Rücksprache beim Einsatz von Lüftgeräten mit Hub- und Senkventil  
contact and request us in case of thrusters with lifting and lowering valve

**Siegerland Bremsen**  
Auf der Stücke 1 - 5  
35708 HAIGER  
GERMANY

Fon: +49 (0)27 73 / 9400-0  
Fax: +49 (0)27 73 / 9400-10  
e-mail: info@sibre.de  
internet: http://www.sibre.de

Konstruktionsänderungen vorbehalten ! / Alterations reserved !

Ersatzteilliste / *Spare Parts List*

| Pos. / pos. | Benennung               | / | description                |
|-------------|-------------------------|---|----------------------------|
| 1           | Bremsbelag              | / | brake lining               |
| 2           | Bremsbacke              | / | brake shoe                 |
| 3           | Backenklemmfeder        | / | brake shoe clamping spring |
| 4           | Buchsen komplett        | / | set of bushings, complete  |
| 5           | Bolzen komplett         | / | set of pins, complete      |
| 6           | Lüftgerät               | / | thruster                   |
| 7           | Verschleissnachstellung | / | wear compensator           |
| 8           | Federrohr komplett      | / | spring tube, complete      |

**Bei Bestellung von Ersatzteilen bitte angeben / when ordering spare parts, please advise :**vollständige Bremsenbezeichnung, z.B. / *complete brake ident-no., e.g.*für / *for* USB3-I - 80/6 - 400x30Bremsengröße / *brake size*Lüftgerät / *thruster*Durchmesser x Breite der Scheibe / *disc diameter x width*Fabr.Nr. lt. Typenschild, z.B. / *Fabr.No. acc. to name plate, e.g.*

SIBRE-KOM.: 130 568

Menge, Position und Benennung, z.B. / *quantity, position and description, e.g.*2 Stck. Pos. 1, Bremsbelag /  
2 pcs. pos. 1, brake lining

**Siegerland Bremsen**  
Auf der Stücke 1 - 5  
35708 HAIGER  
GERMANY

Fon: +49 (0)27 73 / 9400-0

Fax: +49 (0)27 73 / 9400-10

e-mail: info@sibre.de

internet: http://www.sibre.de