

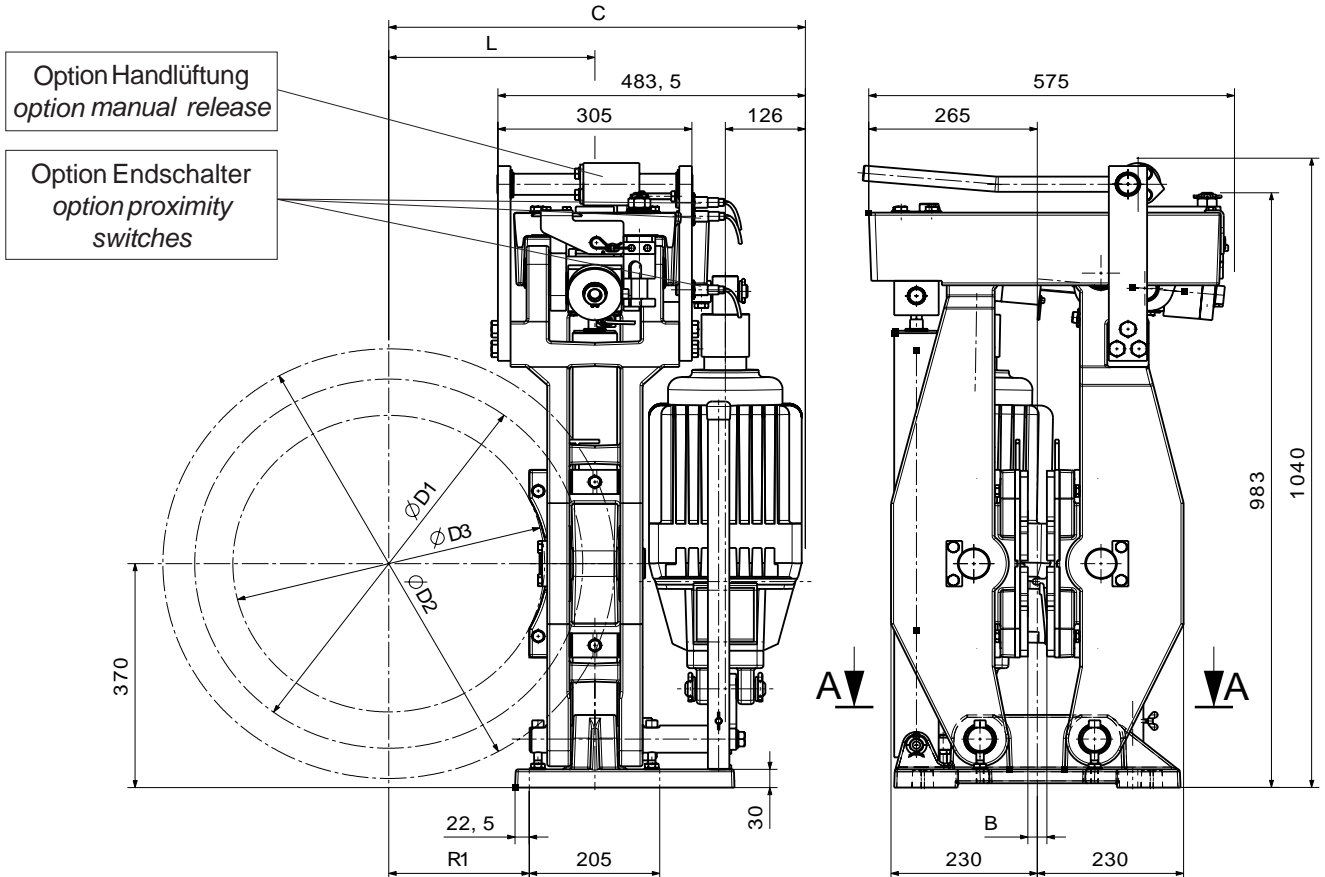


Scheibenbremse / Disc Brake USB 3-III

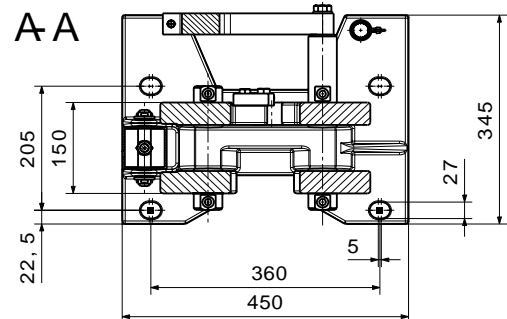
M 1501 203 E-DE-EN

Seite / page 1/2

07.2006



- A1: Fläche pro Bremsbelagträger 300 cm²
surface area of each brake lining plate 300 cm²
- D1: Theoretischer Reibdurchmesser
theoretical friction diameter
- D2: Scheibendurchmesser
outer disc diameter
- D3: max. Kupplungs-Nabendurchmesser
max. possible coupling or hub diameter
- B: Scheibenbreite = 30 mm
(weitere Scheibenbreiten auf Anfrage)
disc width = 30 mm
(other disc width upon request)
- L: R1 + 103 mm



| Gewicht : 315 kg (ohne Lüftgerät) weight : 315 kg (without thruster) | | | | | Lüftgerät / thruster-type * | | | | | |
|---|------|-----|-----|-----|-----------------------------|------------------|------------------------|------------------|------------------------|------------------|
| | | | | | ED 121/6 EB 1250-60 | | ED 201/6 EB 2000-60 | | ED 301/6 EB 3000-60 | |
| Bremsmoment M in Nm bei $m_y = 0,35$ einstellbar braking torque M in Nm at $m_y = 0,35$ adjustable | | | | | | | | | | |
| D2 ¹ | D1 | D3 | R1 | C | M _{min} | M _{max} | M _{min} | M _{max} | M _{min} | M _{max} |
| 560 | 440 | 298 | 140 | 574 | 2650 | 6000 | 3200 | 9200 | 2700 | 12400 |
| 630 | 530 | 380 | 181 | 615 | 3200 | 7250 | 3850 | 11100 | 3250 | 14950 |
| 710 | 610 | 455 | 221 | 655 | 3700 | 8350 | 4450 | 12800 | 3750 | 17200 |
| 800 | 700 | 535 | 266 | 700 | 4250 | 9600 | 5100 | 14700 | 4300 | 19750 |
| 900 | 790 | 630 | 316 | 750 | 4750 | 10800 | 5750 | 16550 | 4850 | 22250 |
| 1000 | 890 | 725 | 366 | 800 | 5350 | 12200 | 6500 | 18650 | 5450 | 25100 |
| 1250 | 1130 | 965 | 491 | 925 | 6800 | 15500 | 8250 | 23700 | 6900 | 31850 |

Massangaben beziehen sich auf eine Standardbremse ohne Anbauteile
all dimensions indicated for standard version without options

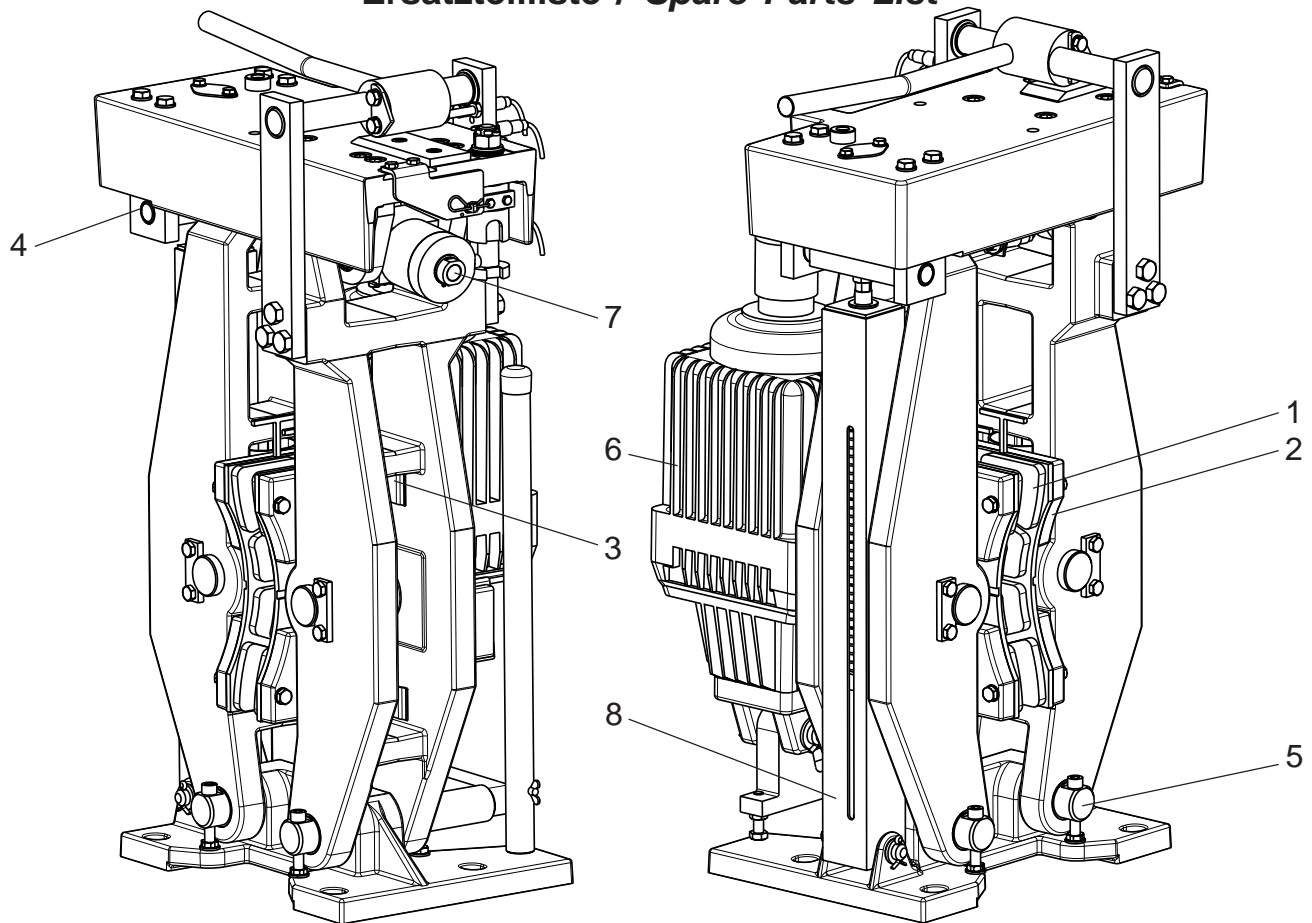
¹ weitere Scheibendurchmesser auf Anfrage
other disc diameters upon request

*Bitte Rücksprache beim Einsatz von Lüftgeräten mit Hub- und Senkventil contact and request us in case of thrusters with lifting and lowering valve

Siegerland Bremsen
Auf der Stücke 1 - 5
35708 HAIGER
GERMANY

Fon: +49 (0)27 73 / 9400-0
Fax: +49 (0)27 73 / 9400-10
e-mail: info@sibre.de
internet: http://www.sibre.de

Konstruktionsänderungen vorbehalten ! / Alterations reserved !

Ersatzteilliste / *Spare Parts List*

| Pos. / pos. | Benennung | / | description |
|-------------|-------------------------|---|----------------------------|
| 1 | Bremsbelag | / | brake lining |
| 2 | Bremsbacke | / | brake shoe |
| 3 | Backenklemmfeder | / | brake shoe clamping spring |
| 4 | Buchsen komplett | / | set of bushings, complete |
| 5 | Bolzen komplett | / | set of pins, complete |
| 6 | Lüftgerät | / | thruster |
| 7 | Verschleissnachstellung | / | wear compensator |
| 8 | Federrohr komplett | / | spring tube, complete |

Bei Bestellung von Ersatzteilen bitte angeben / when ordering spare parts, please advise :vollständige Bremsenbezeichnung, z.B. / *complete brake ident-no., e.g.*für / *for* USB3-III - 201/6 - 560x30Bremsengröße / *brake size*Lüftgerät / *thruster*Durchmesser x Breite der Scheibe / *disc diameter x width*Fabr.Nr. lt. Typenschild, z.B. / *Fabr.No. acc. to name plate, e.g.*

SIBRE-KOM.: 130 568

Menge, Position und Benennung, z.B. / *quantity, position and description, e.g.*2 Stck. Pos. 1, Bremsbelag /
2 pcs. pos. 1, brake lining

Siegerland Bremsen
Auf der Stücke 1 - 5
35708 HAIGER
GERMANY

Fon: +49 (0)27 73 / 9400-0
Fax: +49 (0)27 73 / 9400-10
e-mail: info@sibre.de
internet: http://www.sibre.de