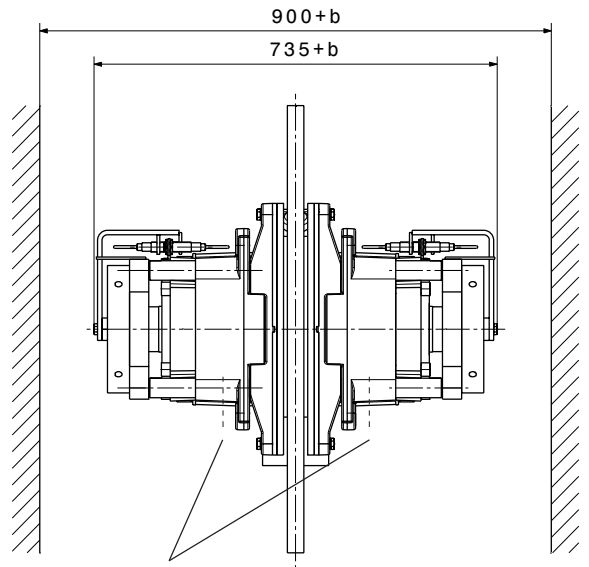
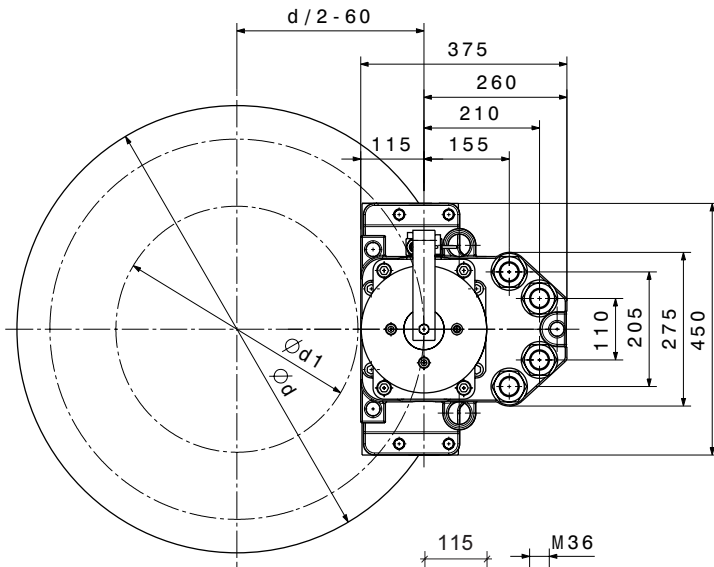




Maßblatt SHI 201 + SHI 202

Dimension sheet SHI 201 + SHI 202

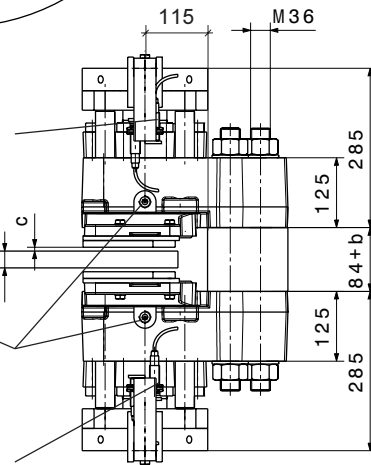
M 1300 201 01 E-DE-EN
Seite / page 1/2
01.2006



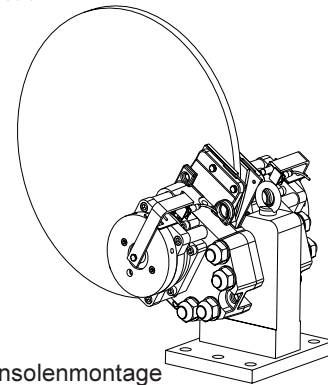
Option Endschalter
option proximity switches:
Anzeige "Belagverschleiß"
indication "pad wear"
(Öffner / N.C.)

Entlüftungsstopfen
bleeding plug

Option Endschalter
option proximity switches:
Anzeige "Bremsen gelüftet"
indication "brake released"
(Schließer / N.O.)



Hydraulik-Anschluss
hydraulic-connection
R1/2"



Beispiel für Konsolenmontage
sample for mounting on console

Anpresskraft F_A / clamping force F_A	SHI 201	SHI 202
F bei C=1 mm	170 kN	240 kN
F bei C=2 mm	160 kN	220 kN
F bei C=3 mm	150 kN	200 kN
F bei C=4 mm	140 kN	180 kN

Typ	erf. Befestigungsschrauben Festigkeit und Anzugsmoment	erf. Lüftdruck	Gewicht
SHI 201	4 x M36 12.9 4280 Nm $\mu=0,14$	115 bar	360 kg
SHI 202		160 bar	360 kg
type	requested mounting bolts, strength and torque	release pressure	weights

Bremsmomentberechnung / Torque calculation

SHI 201, SHI 202
 $M_{Br \max.} = 2 \times F_A \times 0,4 \times (d/2 - 60)$

Berechnungsbeispiel / Sample calculation

SHI 202, Scheiben- $\varnothing = 1500$ mm = disc- \varnothing , c = 2mm
 $M_{Br \max.} = 2 \times 220$ kN $\times 0,4 \times (750 - 60) = 121440$ Nm

b = Brems Scheibenbreite, min.: 20 mm
brake disc width, min.: 20 mm

d = Brems Scheibendurchmesser in mm
brake disc diameter in mm

d1 = Naben- oder Trommel - \varnothing , max.: d-360mm
hub or drum diameter, max.: d-360mm

c = Lüftspalt einstellbar von 1 - 4 mm
clearance adjustable from 1 - 4 mm

Belagfläche: 580 cm²
lining surface: 580 cm²

alle Maße in mm
all dimensions in mm

Änderungen vorbehalten
modification reserved

Maßzeichnungen auf Wunsch erhältlich
scale drawings available upon request

Siegerland Bremsen Fon: +49 (0)27 73 / 9400-0
Auf der Stücke 1 - 5 Fax: +49 (0)27 73 / 9400-10
35 708 HAIGER e-mail: info@sibre.de
GERMANY internet: http://www.sibre.de



Technische Daten: SHI 201 + 202

Max. Anlagendruck ^{*)}	=	205 bar
Kolbenfläche je Seite	=	177 cm ²
Lüftspalt	=	1 - 4 mm
Max. Lüftkraft je Seite	=	282 kN
Max. Ölvolumen	=	0,142 l
bei C = 4,0 mm		
Schließzeit	=	max. ca. 0,2 s
Rohr-Ø	=	18 x 2
Ventilgröße ^{*)}	=	100 l / min.
Öffnungszeit	=	max. ca. 0,9 s
Pumpenleistung ^{*)}	=	9 l / min.

^{*)} Werte für Standardaggregat V 3.C

Technical Data: SHI 201 + 202

Max. operating pressure ^{*)}	=	205 bar
Piston area each side	=	177 cm ²
Clearance	=	1 - 4 mm
Max. release force each side	=	282 kN
Max. oil volume	=	0.142 l
for C = 4.0 mm		
Closing time	=	max. appr. 0.2 s
Tube diameter	=	18 x 2
Valve size ^{*)}	=	100 l / min.
Opening time	=	max. appr. 0.9 s
Pump flow rate ^{*)}	=	9 l / min.

^{*)} values for standard power pack V 3.C

SHI 202

Lüftdruck	=	160 bar
Federkraft je Seite, gelüftet	=	260 kN
Federrate, pro mm, je Seite	=	ca. 20 kN

SHI 202

Release pressure	=	160 bar
Spring force each side, released	=	260 kN
Spring rate per mm, each side	=	appr. 20 kN

SHI 201

Lüftdruck	=	115 bar
Federkraft je Seite, gelüftet	=	185 kN
Federrate, pro mm, je Seite	=	ca. 10 kN

SHI 201

Release pressure	=	115 bar
Spring force each side, released	=	180 kN
Spring rate per mm, each side	=	appr. 10 kN